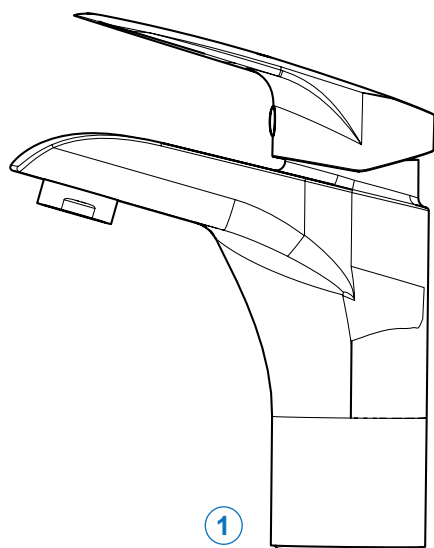


MONTERINGSANVISNING FÖR TVÄTTSTÄLLSBLANDARE

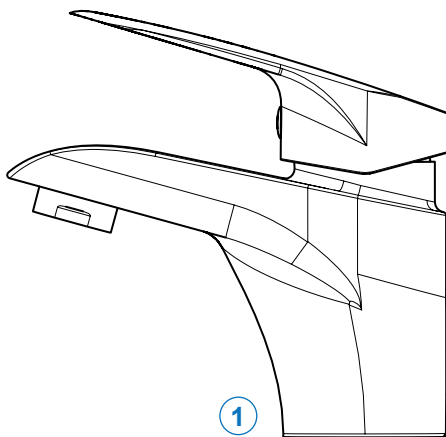
ALPHA AL-2001

RSK: 834 44 56



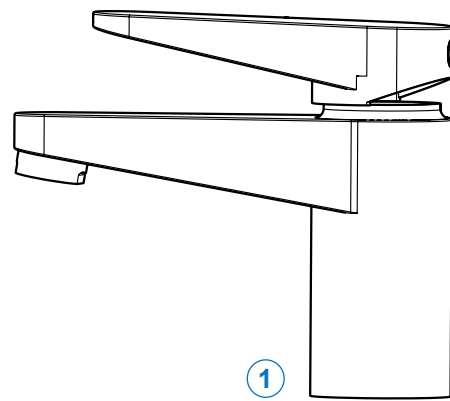
LUDDE LU-2001

RSK: 827 79 98



ECHO EC-2001

RSK: 834 44 55



Max bänktjocklek: 50 mm
Håltagning: Ø 35 mm

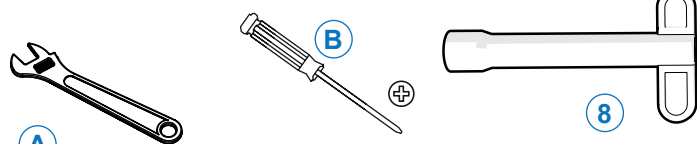
Innehållsförteckning

- 1. Nödvändiga verktyg 1
- 2. Kartongens innehåll 1
- 3. Sprängkiss / Reservdelar 2
- 4. Att tänka på innan montering 2
- 5. Monteringsanvisning 3
- 6. Skötselråd
 - 6.1 Byte av keramisk insats 4
 - 6.2 Byte av strålsamlare 4
- 7. Måttskisser 5
- 8. Teknisk data 6

2. KARTONGENS INNEHÅLL

1	Blandarhus
2	Packning under fot
3	Gångstav Ø8 x 95 mm
4	Mellanlägg gummi
5	Spärrbricka
6	Spännmutter
7	Anslutningsslangar G 3/8 löpmutter
8	Hylsnyckel

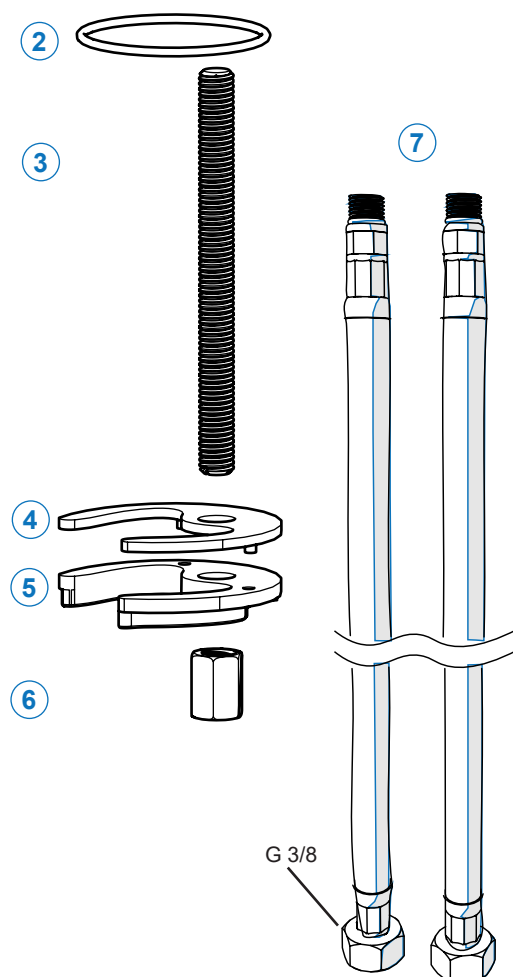
1. NÖDVÄNDIGA VERKTYG



A	Skiftnyckel
B	Stjärnskruvmejsel (PH2)



Accepterad
monteringsanvisning
2016:1



Strand
STAINLESS AB
Rev. 2018-10-19

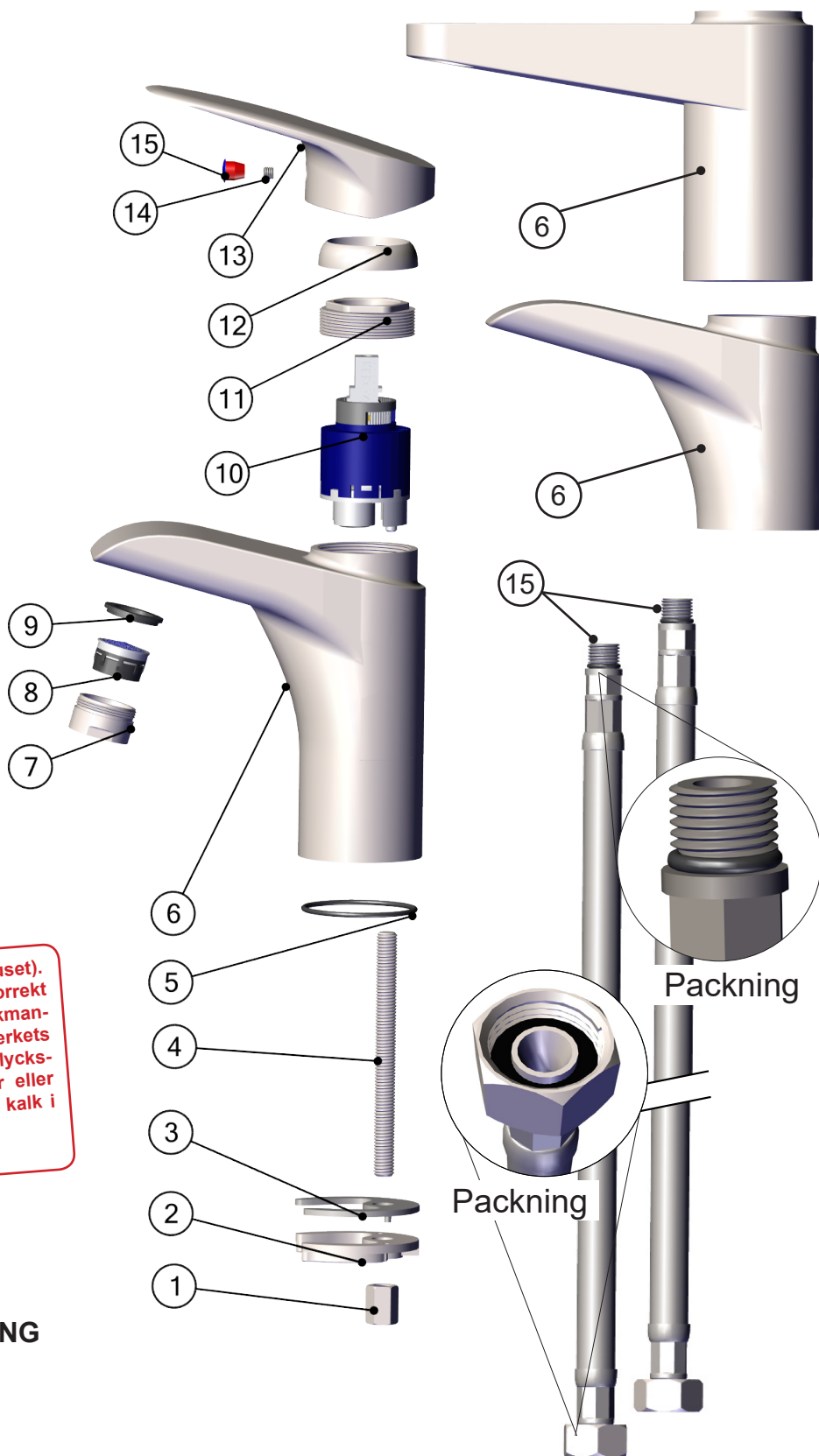
- Kontrollera alla delar som listas ovan finns med i förpackningen.
- Läs igenom denna anvisning innan montering av blandaren.
- Kontrollera att blandaren är felfri innan montering.
- Ha alla listade verktyg tillhanda.

**SPARA VERKTYGEN
SOM MEDFÖLJER!**

3. SPRÄNGSKISS / RESERVDELAR HA-2001 / HA-2001L

FÖRTECKNING RESERVDELAR

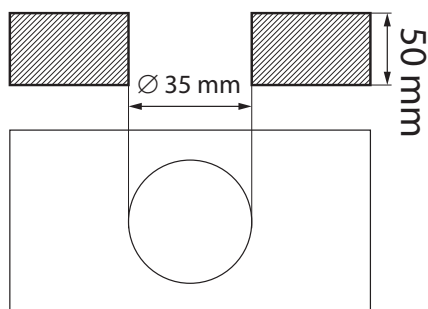
Nr	Benämning
1	Spännmutter
2	Låsbricka
3	Mellanlägg gummi
4	Gängstav
5	Packning under fot
6	Blandarhus
7	Nippel
8	Perlator / Strålsamlare
9	Packning perlator
10	Keramisk insats (35 mm hög modell)
11	Klämmutter
12	Täckkåpa
13	Flödesvrede
14	Insexskruv
15	Täckbricka
16	Anslutnings slangar G 3/8 löpmutter



Garantin gäller i 2 år från inköpsdatum (10 år på huset). Blandaren skall vara monterad och använt på ett korrekt sätt. Installationen och rördragning skall vara fackmannamässigt utförd och överensstämma med Boverkets Byggregler. Garantin omfattar ej normalt slitage, olycks händelser, oaktksamhet, frysskador, vattenskador eller funktionsfel som uppstått genom orenheter eller kalk i vattnet. Garantin gäller inte demo/utställningsexemplar.

4. ATT TÄNKA PÅ INNAN MONTERING

Notera håltagning: 35 mm
Max bänktjocklek: 50 mm

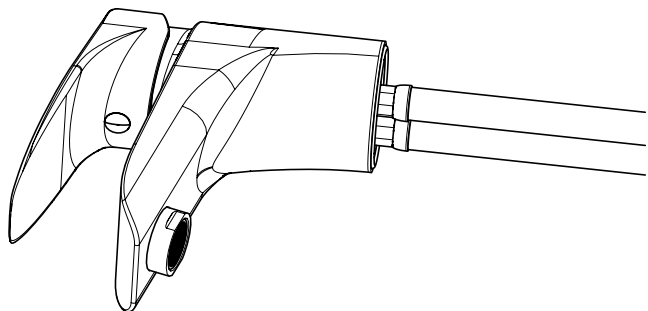


- Spola rent rören innan blandaren monteras
- Stäng alltid av vattnet med huvudkranen innan byte av blandare.
- Se till att ha alla nödvändiga delar och verktyg tillhanda
- Ha Armaturfett (silikonfett) tillhanda.

Renspolning av rörledningar skall göras innan blandaren monteras. Strand ansvarar inte för funktions skador orsakade av orenheter i vattnet.

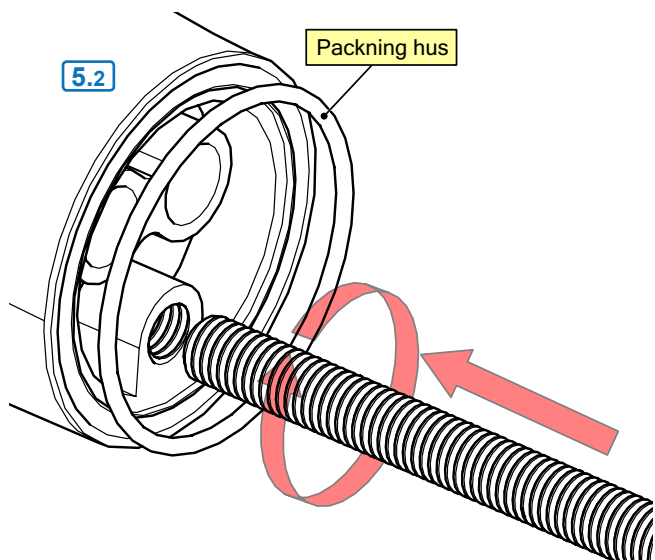
5. MONTERINGSANVISNING

Blandaren kommer normalt med förmonterade slangar.
Stämmer detta med din produkt så gå direkt till 5.3



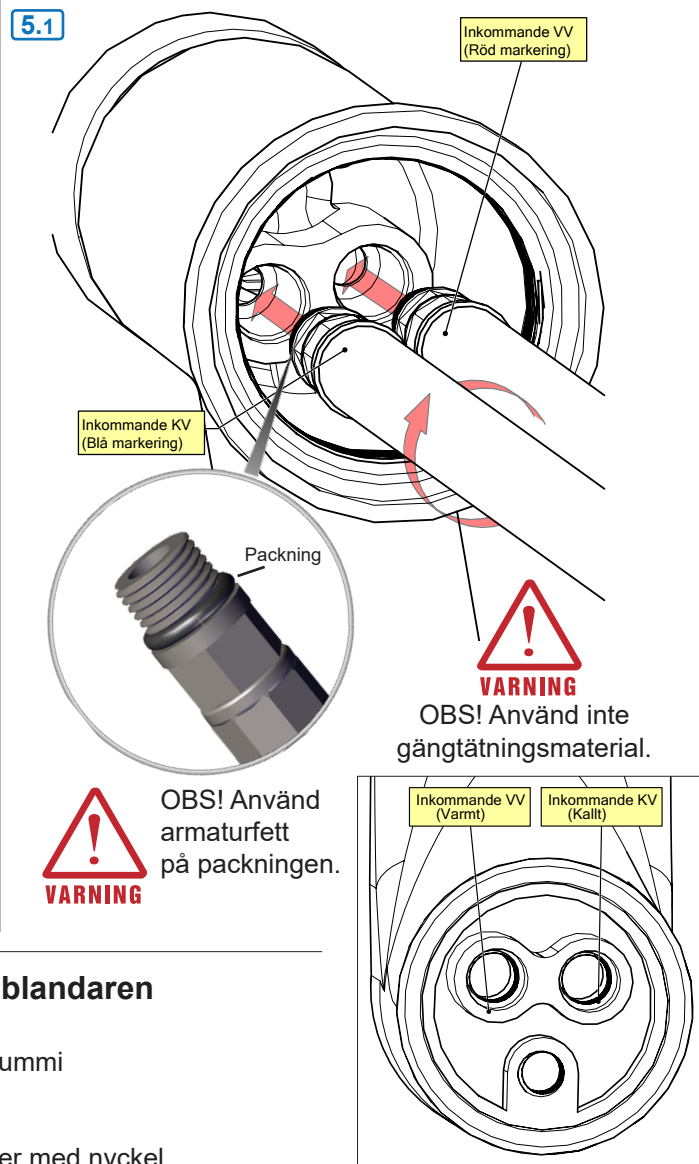
5.2 Montera gängstav och packning under fot

- Montera gängstav
- Lätt åtdragning (medsols) med handkraft till stopp.
- Kontrollera gummipackning (förmonterad).



5.1 Montera slangar för inkommande vatten

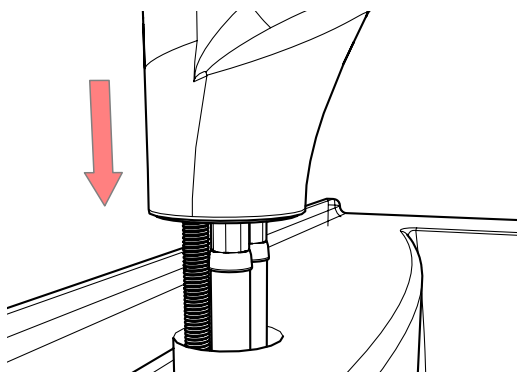
- För slangarna igenom gängade fästthylsan.
- Montera slangar för inkommande vatten.
Notera markeringar för KV resp. VV.
- Använd armaturfett (silikonfett) på packningarna.
- Lätt åtdragning (medsols) med handkraft till stopp.



5.3 Sätt blandaren på plats

- För slangarna genom hålet och sätt blandaren på plats

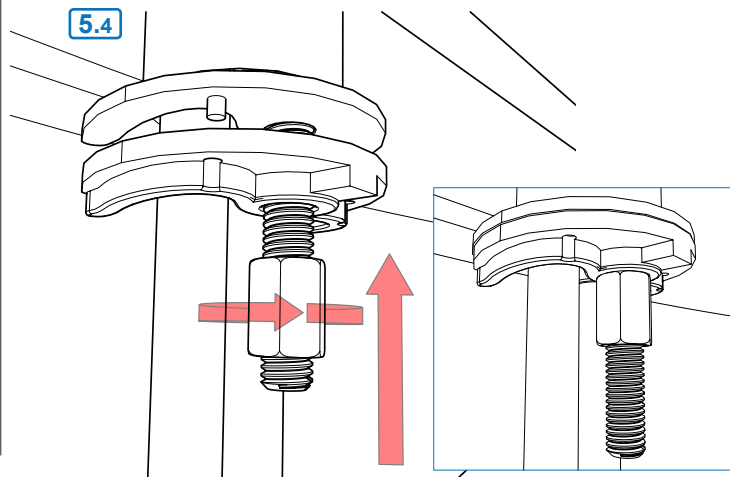
5.3



5.4 Spänn fast blandaren

- Montera
 - mellanlägg i gummi
 - bricka
 - klämmutter
- Dra åt klämmutter med nyckel

5.4



5.5 Koppla anslutnings slangarna till inkommande vatten

- Koppla anslutnings slangarna till KV respektive VV med typgodkända kopplingar.

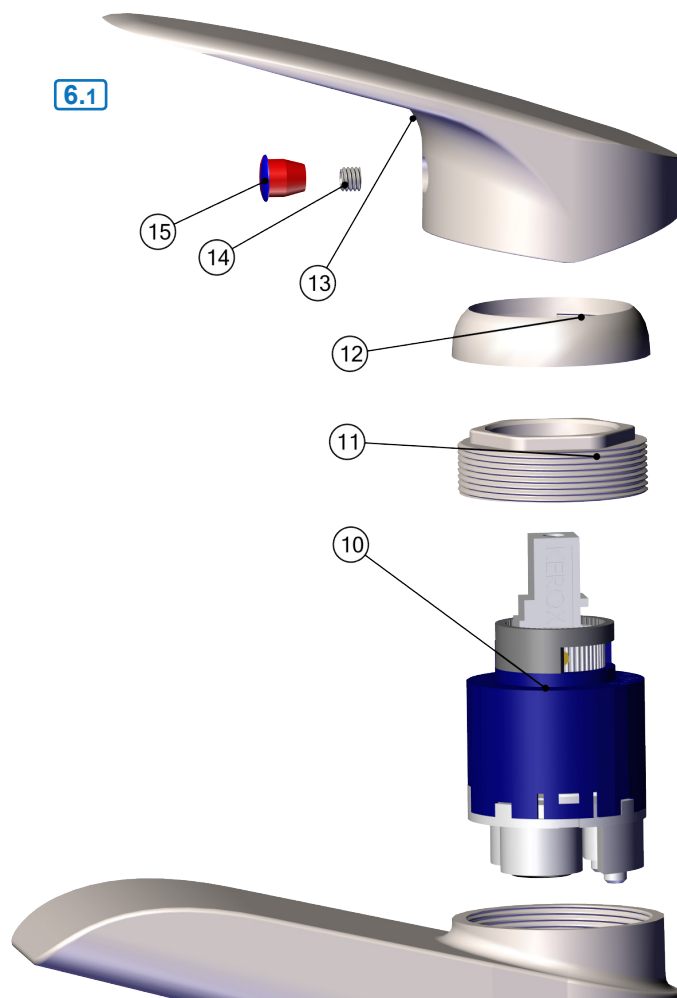
5.6 Täthetskontroll

- Installationen skall avslutas med ett täthetsprov.

6. SKÖTSEL AV DIN BLANDARE

6.1 Keramisk insats (Byte eller Rengöring)

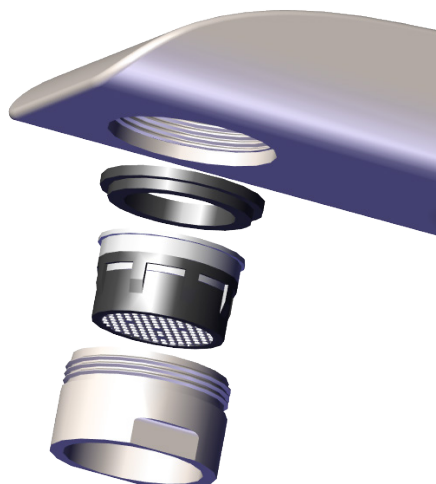
- Stäng av inkommande vatten
- Lossa täckbrickan (15)
- Lossa insexskruven (14) i vredet (13)
- Lyft bort vredet (13)
- Lossa kåpan med handkraft (12)
- Lossa klämmutter med skiftnyckel (11)
- Nu kan keramiska insatsen (10) lossas
- Sätt tillbaka delarna i omvänd ordning
- Notera styrpiggarna på insatsen.
- När allt är tillbaka kan inkommande vatten slås på igen.
- Kontrollera att blandaren håller tätt



6.2 Strålsamlare / Perlator (Byte eller Rengöring)

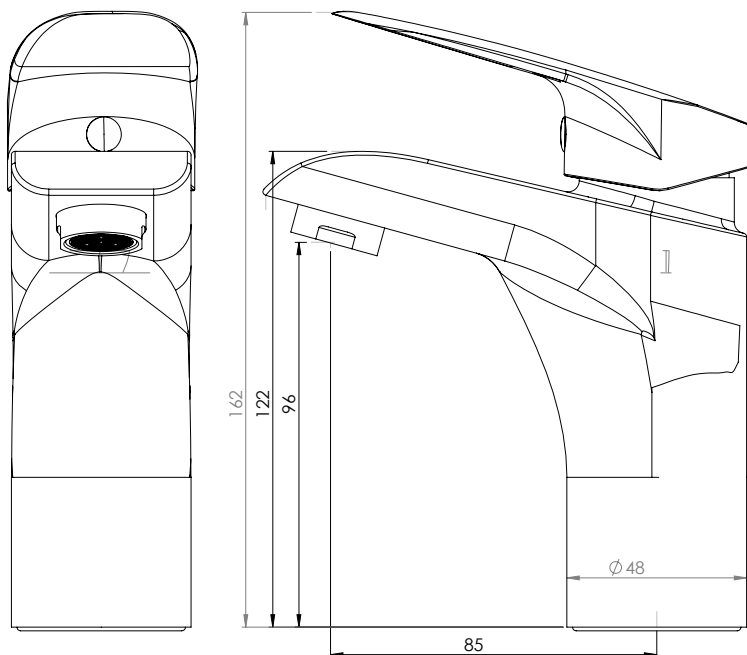
- Lossa nippeln med en nyckel
- Nu kan strålsamlaren tas ut och rengöras eller bytas
- Sätt tillbaka delarna i omvänd ordning
- Kontrollera att strålsamlaren är ok

6.2

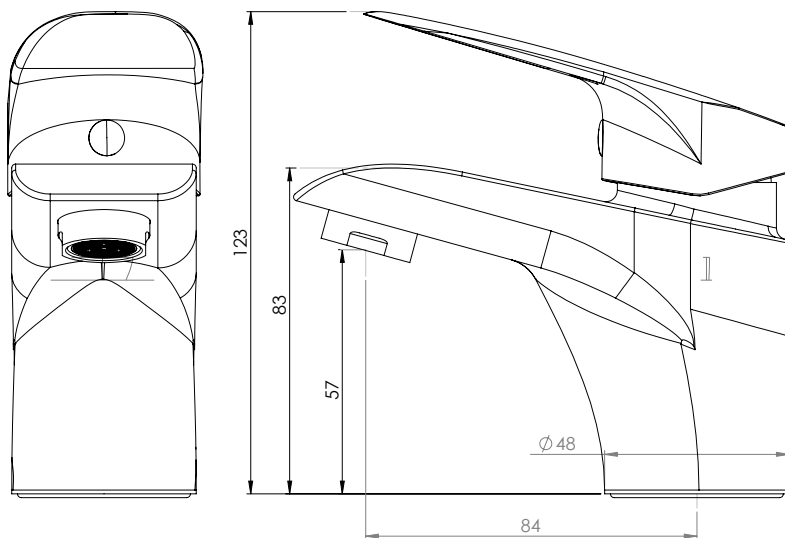


7. MÄTTSKISSER

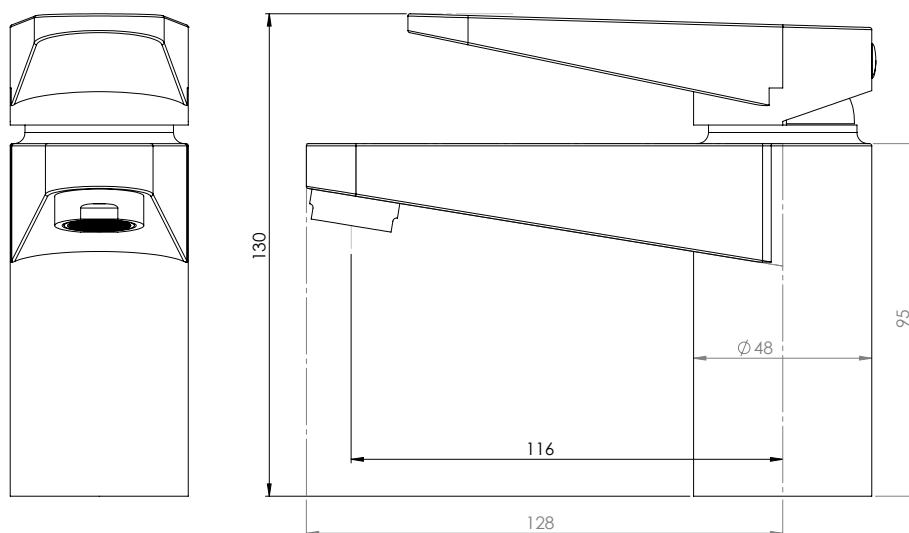
7.1 AL-2001



7.2 LU-2001



7.3 EC-2001



Teknisk data

Arbetstryck: 50 - 1000 kPa

Provningstryck max 1 600 kPa

Varmvatten max 70° C

Flöde vid 300 kPa: 8.4 l/min

(OBS! Varmvatten i Sverige är max 60° C)

Komponenter

Strand använder endast godkända komponenter av hög kvalitet från världsledande företag i Tyskland och Schweiz:

Neoperl: Anslutnings slangar och Strålsamlare.

Kerox: Mjukstängande keramiska insatser med kallstartsfunktion.

Flühs: Tryck och temperaturstyrda termostatinsatser.

Återvinning

Strandblandare är tillverkade i äkta rostfritt stål 304, vilket är 100% återvinningsbart och ett bra miljöval.

Kvalitetskontroll

För att undvika dolda fel, testas och provtrycks alla blandare som ett led i tillverkningen.

Certifieringar

Våra blandare är testade och certifierade enligt EN 817.

Garanti (Kontakta inköpsstället vid alla eventuella garantiärenden.)

Garantin gäller 2 år (10 års fabriksgaranti på blandarhuset) från inköpsdagen och mot uppvisande av kvitto eller faktura. Installationen och rördragning skall vara fackmannamässigt utförd och överensstämma med Boverkets Byggregler. Garantin omfattar ej normalt slitage, olyckshändelser, oaktksamhet, frysskador, vattenskador eller funktionsfel som uppstått genom orenheter eller kalk i vattnet och till detta eventuella följdskador.

Garantin gäller inte demo/utställningsexemplar.

Följdskada genom fel i levererad produkt, kostnader för 3:e man och/eller kostnader på annat än den levererade varan täcks inte av garantin. Dessa kostnader skall täckas av brukarens eller installatörens försäkring.

Vid frysrisk

Montera bort keramiska insatsen och förvara den i uppvärmt utrymme.

Skötsel

Rengör blandare regelbundet med en mjuk trasa och tvållösning, skölj med rent vatten och eftertorka/polera med torr trasa. Kalkavlagringar tas bort med hushållsättika och eftersköljning med rent vatten.